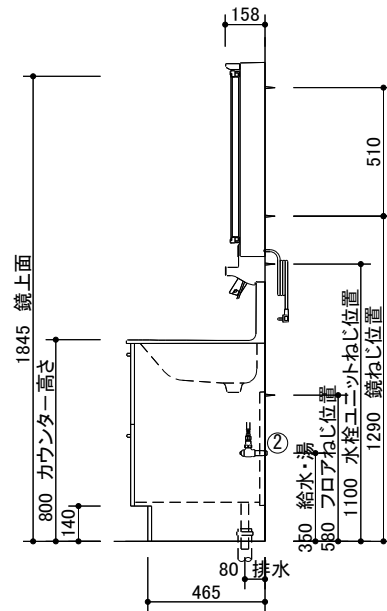


製品情報
 ※ 扉色 : パナシェブラック
 ※ カウンター色 : ホワイト
 ※ 洗面ボウル一体カウンター
 ※ 人工大理石製
 ※ 水栓 : お掃除ラクラク水栓 エアインシャワー仕様
 ※ 使用水圧 : 0.07 (流動時) ~ 0.75 MPa
 ※ 消費電力 : 0.5W
 ※ 化粧鏡 : LED照明 9.9W
 ※ くもり止めコート仕様 電源コード長さ 2.5m
 ※ コンセント3個付き(2個は収納内) 許容電力 合計1200Wまで
 ※ 全面鏡裏収納付き(収納トレイ9個付き)
 ※ トレイは全てクリン樹脂仕様
 ※ 照明スイッチはセンサースイッチ

器具明細			
No	品番	品名	数
1	LDSFB090BCGDN1R	化粧台(2段引き出しドア枠回避無)	1
2	LTL4C11U	止水栓(壁)	2
3	LMFB090A3GLC1G	三面鏡(ワイドLED/エコあり)	1

工事情報
 ※ 木ねじ位置に固定用木棧(巾90×厚み30)または、全面に厚み12mm以上のJAS規格品の合板を入れてください。
 ※ 洗面化粧台を取り付ける床面・壁面は、クロス貼りなどの仕上げを施してください。
 ※ 三方壁に設置する場合は、商品開口に対して片側5mm以上のクリアランスを確保してください。
 ※ カウンター周りの壁は、湿気や被水の影響に配慮した壁仕上げ(下地材、表面材)としてください。
 ※ カウンターと壁あるいは隣接キャビネットの突き合わせ部を防カビ性のシリコン系シール材(現場調達)でシールしてください。
 ※ 給水給湯接続はR1/2
 ※ 排水管はVU40・VU50またはVP40・VP50を30mm(カウンター高さ850の場合は130mm)立ち上げてください。
 ※ 化粧鏡の電源接続が直結配線の場合は、電源ケーブルを壁面より300mm以上取出してください(別途手配工事)
 ※ 排水7ヶブアー(φ32用)は必要に応じ手配ください(TOTO製推奨)



※商品(図面)は、諸般の事情により、予告なく改良、仕様変更などを行う場合があります。

TOTO			単位 mm	名称 オクターブ
担当者 鈴木 雅人	日付 25-12-04	尺度 1:30	品番	
現場名 ネットdeリフォーム 洗面Plan1			現場番号: W001599218 見積番号: WMAD804-01 (LS00923)	